

TOKO

イスターカーテン あけてんで

取扱説明書 お客様用保存版

この度は、TOKO「イスターカーテン あけてんで」をお買い上げいただき、まことにありがとうございます。この製品を正しく安全にご使用いただくために、製品ご使用の前に、この取扱説明書をよくお読みください。

この取扱説明書は、いつでもお読みいただけるように、大切に保管してください。

目 次




- 1** 安全のために必ずお守りください……………P 2～6
- 2** 各部の名称……………P 7
- 3** 操作方法について……………P 8～15
 - 障子の開閉方法 ……………P 8
 - 障子を開くとき ……………P 8～9
 - 障子を閉じるとき ……………P 10～12
 - 外錠の使い方 ……………P 13
 - キー付きグレモンハンドルのとき ……P 13
 - ラッチの操作 ……………P 14
 - 指はさみ防止ストッパーの使い方 ……P 15
- 4** 故障と思われる前に……………P 15
- 5** お手入れについて……………P 16
 - 回転材・インナーレールの取り扱い……P 17～18
- 6** 修理依頼について……………P 18
- 7** 商品保証について……………P 19
- 8** サービスネットワーク……………P 20

販売店・工事店・建設会社様へ


この取扱説明書は、施工後、お施主様やご使用になる方へ必ずお渡しください。


安全のために必ずお守りください。

人身事故や財産への損害を未然に防止するため、次のような絵表示をしています。
この取扱説明書に示した注意事項は、安全に関する重要な内容を示しています。
絵表示の内容をよく理解して本文をお読みください。

絵表示	意味
	この表示を無視して誤った取扱いをすると、使用者等が負傷するおそれや物的損害の発生が予想されることを示しています。
	「してはいけないこと」を示しています。
	「必ず行っていただくこと」を示しています。

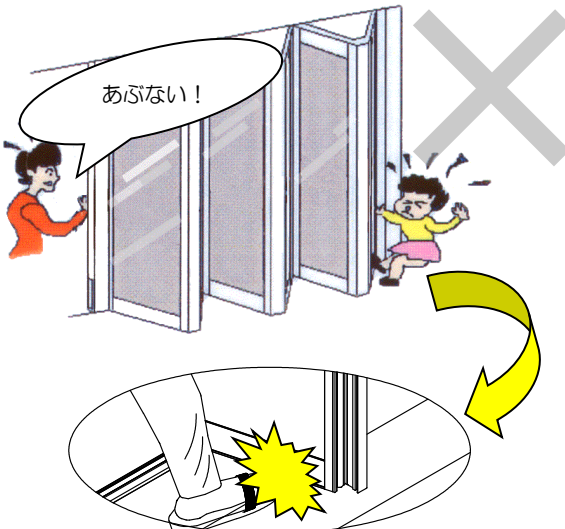
注意

 開閉操作する際は、周囲に人がいないこと、物がなことを必ず確認してください。特に障子が折り畳まれる吊元側周辺に、人がいないか確認してから操作してください。
また、障子を開閉する時は、障子と下枠の間に出来る三角のすき間に手や足をはさまないように注意してください。

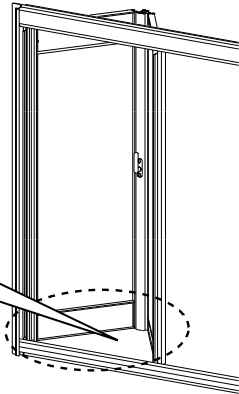


障害物・人の
出入り無し!

障子が折り畳まれる吊元側周辺



あぶない!



三角のすき間

■開閉操作の支障となるおそれがあり、故障や衝突などによる人身事故の原因となります。



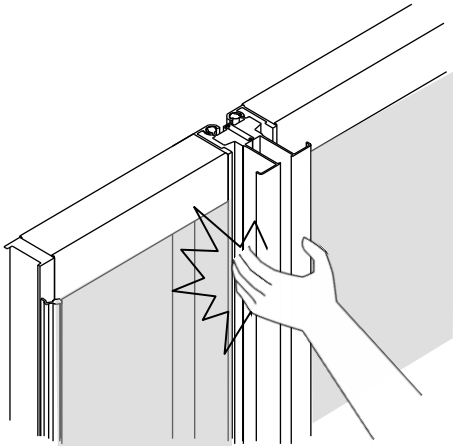
障子周辺で遊ばせないようにしてください。



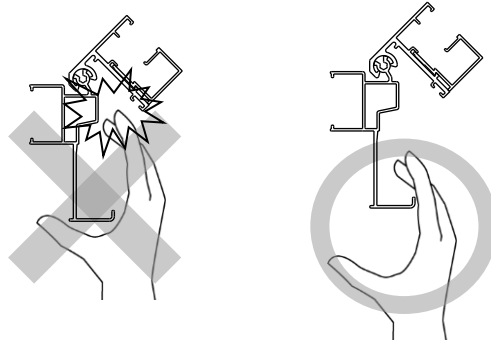
■製品の破損、衝突などによる人身事故発生のおそれがあります。特にお子様を周囲で遊ばせないように、また日常での開閉目的以外の操作をしないように注意してください。



障子を開閉する場合は、丁番部や障子の間に手を触れないでください。



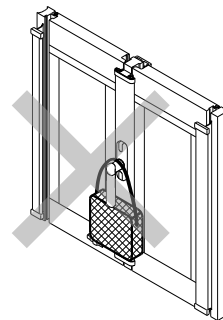
■丁番や障子の間に手を入れていると、指がはさまるおそれがあり危険です。



障子に寄り掛る、押す、ぶつかる等の行為はしないでください。
グレモンハンドルに物をかけたりしないでください。
また、第三者が当行為をしないよう注意してください。



■グレモンハンドルが破損するおそれがあります。



■ガラス等はめ込み材破損による事故発生のおそれがあります。



風速 10m/s を越えるような強風下での開閉はおこなわないでください。



■障子があおられ、開閉に支障をきたすおそれがあります。

風速 10m/s 前後での風による影響のめやす

- ・衣服がばたつき、髪が乱される
- ・砂ぼこりが立つ
- ・葉の茂るかん木が揺れる



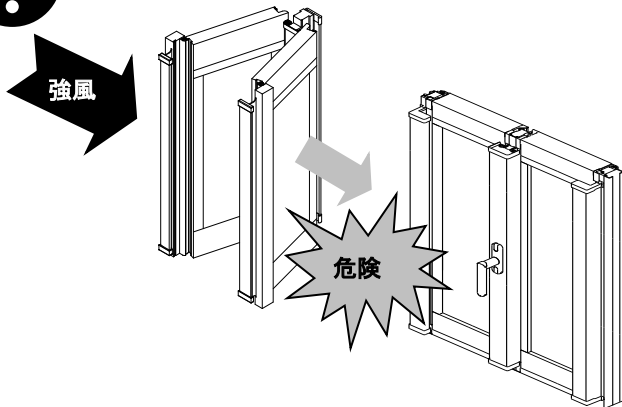
通行あるいは障子を開閉する際は、足元に注意してください。
また、第三者に対しても、足元に注意する旨の配慮をおこなってください。



■下レールのすき間で、つまずくおそれがあります。



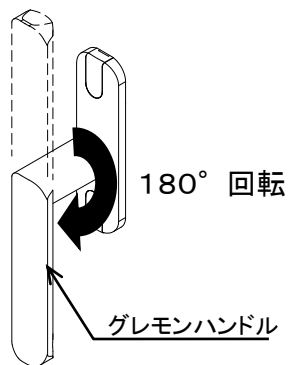
風の強い日は、障子を閉じて施錠してください。



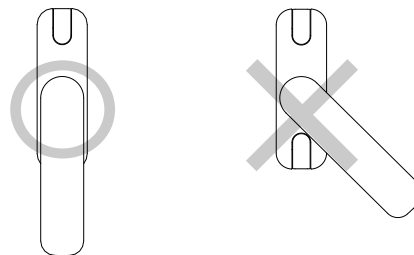
■障子を開けたままにしていると強風で障子が不意に閉じ、けがや製品の破損のおそれがあります。



障子を閉めた時には、グレモンハンドルが下向きであることを確認してください。



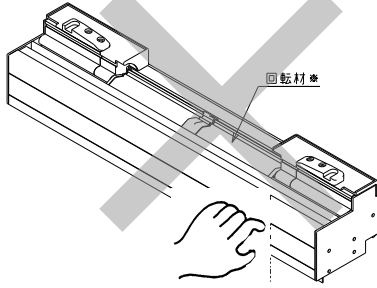
■グレモンハンドルが確実に 180° 下向きに回転したことを確認してください。



■フラットレールするとき



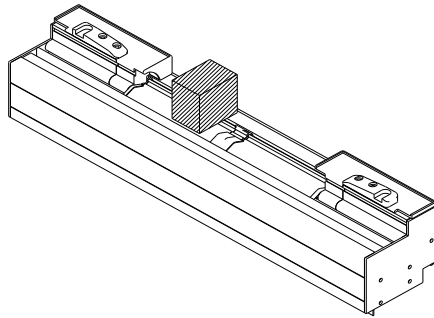
下枠の回転材を指で押すなどして遊ばないでください。
指つめ、けがをするおそれがあります。



※回転材とは、下枠に取り付けられていて、ガラス障子のハンドル操作に連動して上下する部材のことです。

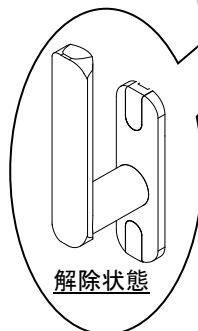
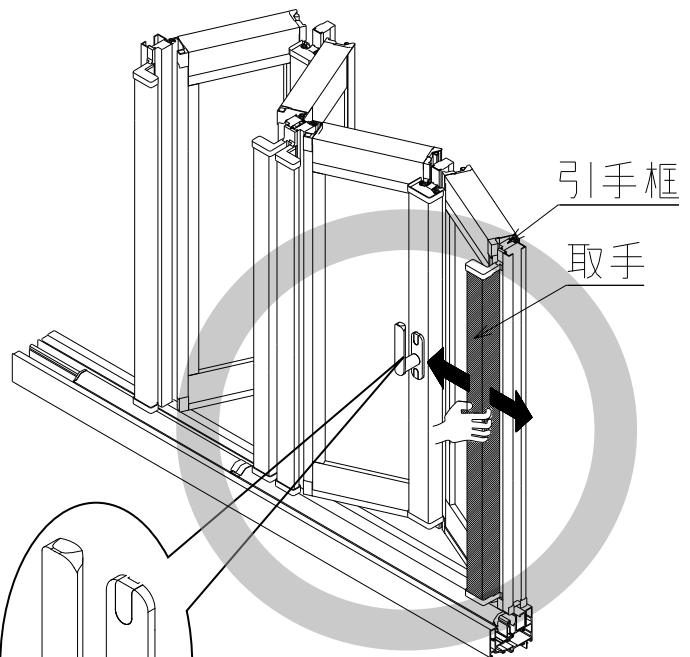
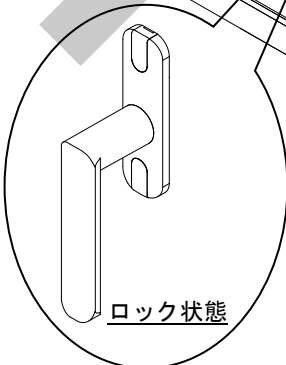
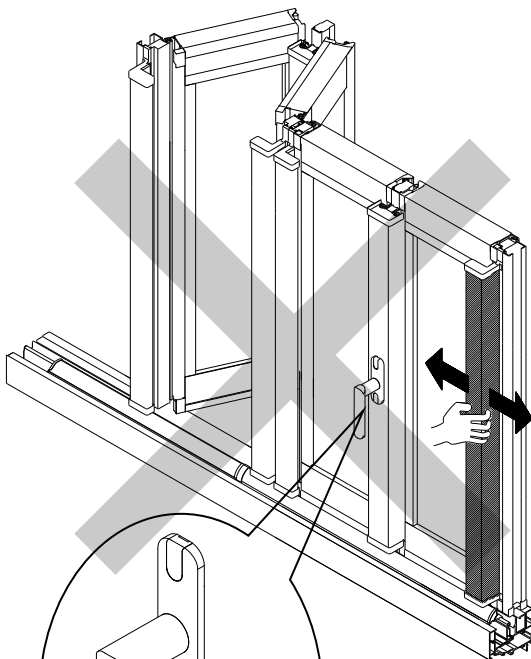


下枠(回転材)の上に重いものを長時間、置かないでください。
気密材にくせが付き、性能低下の原因となります。



障子を横にスライドさせる場合には、必ずグレモンハンドルのロックを解除し、
取手を持って操作してください。

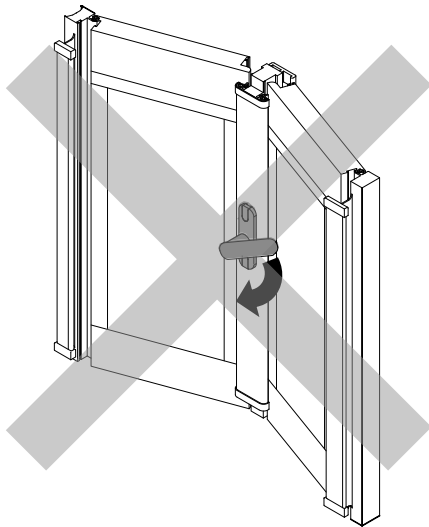
ガラス障子を閉じた状態での横スライド開閉を行ないますと、商品が破損する
おそれがあります。





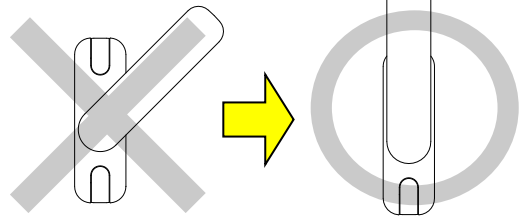
障子の開閉途中では、絶対にグレモンハンドルをまわさないでください。

○誤った操作（障子が開いた状態）

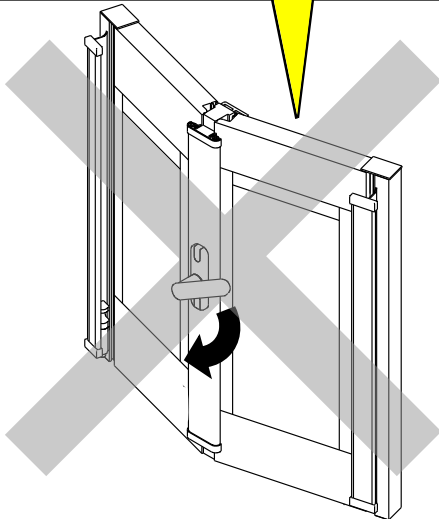


無理にまわすとグレモンハンドルが破損するおそれがあります。

もしも、障子が開いた状態でグレモンハンドルが斜めになっている場合は、グレモンハンドルを上向きにしてから障子の操作を行ってください。

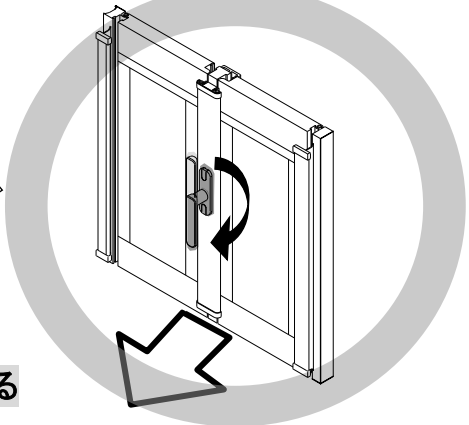


ガラス障子を引き寄せすぎた状態でも、絶対にグレモンハンドルをまわさないでください。



○正しい操作（障子を引き寄せた状態）

障子を引き寄せ、まっすぐの状態にしてから、グレモンハンドルを操作してください。



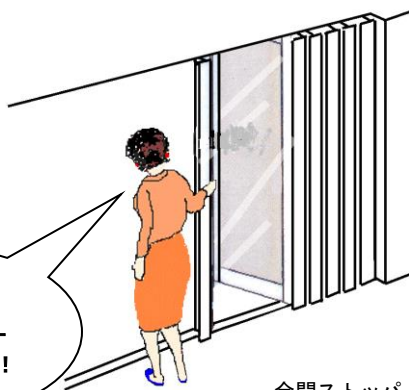
障子を引き寄せる



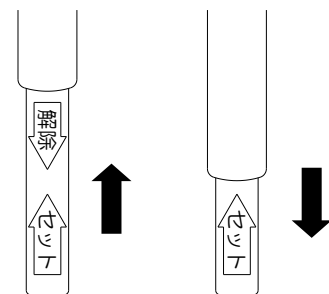
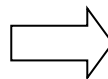
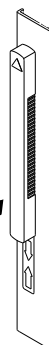
障子を開いたら、必ず全開ストッパーをセットしてください。

■全開ストッパーを掛けないと、風にあおられ障子が出てくるおそれがあり、製品の破損や、衝突などによる人身事故発生のおそれがあります。

よし！
全開ストッパー
が掛かったわ！



全開ストッパー

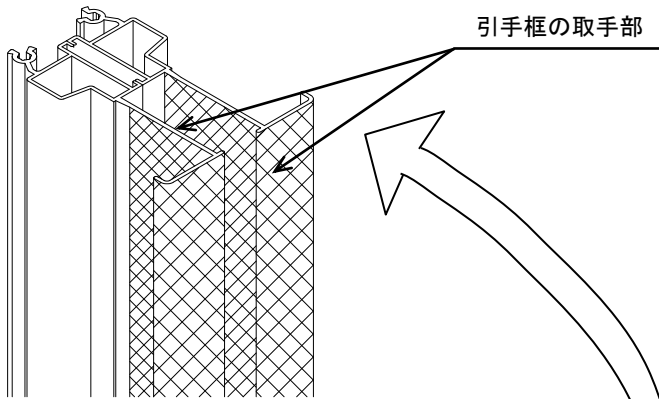


セット状態

解除状態

2 各部の名称

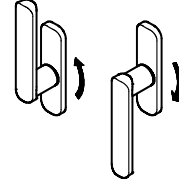
障子全閉図



ハンドルの操作について

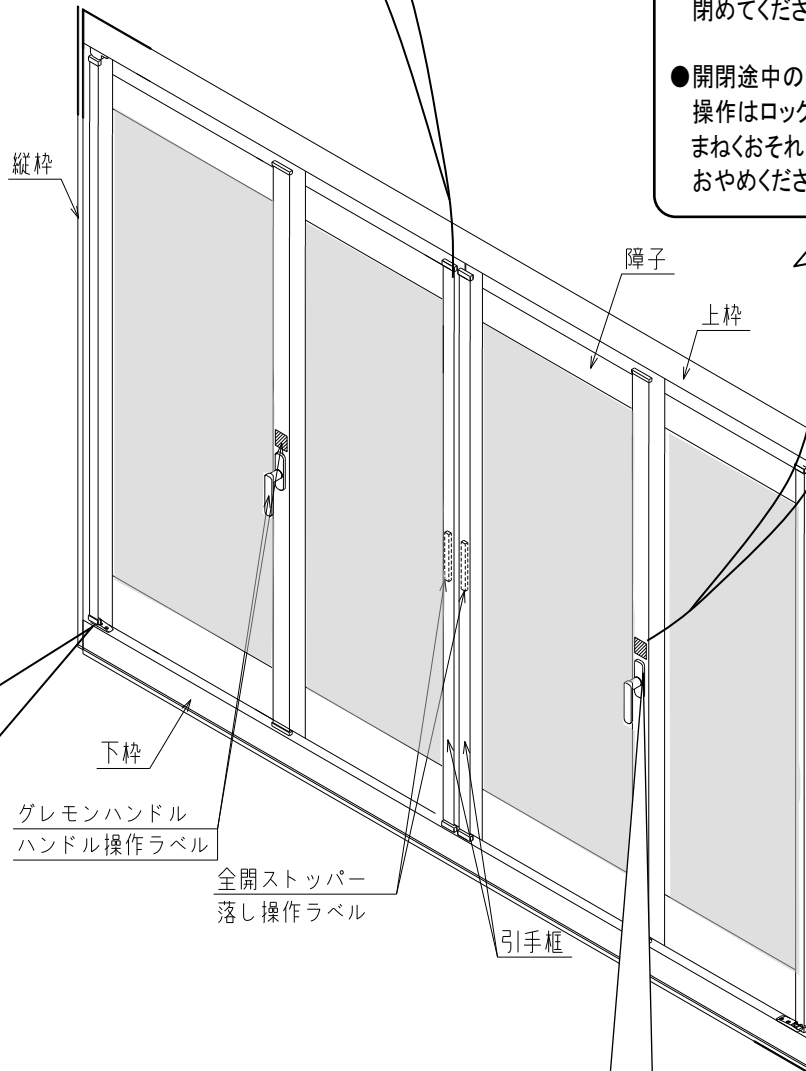
- ハンドルはガラス障子がまっすぐな状態で確実に180°まわしてください。

(開) (閉)
180° 回転



- ガラス障子を閉める際は必ずハンドルを持って閉めてください。

- 開閉途中の無理なハンドル操作はロック部品の破損をまねくおそれがありますのでおやめください。



ラッチが入り、障子を固定します。
(14ページ参照)

室内側

障子をロックします。
(8~12ページ参照)

3 操作方法について

■障子の開閉方法

- ・障子周辺に人がいないか、物はないか確認してください。
- ・グレモンハンドルは確実に操作してください。
- ・開閉はゆっくり行ってください。乱暴に開閉しますと、開閉に支障をきたす事があります。
- ・開閉は引手框の取手部をもっておこなってください。丁番部には手をふれないでください。

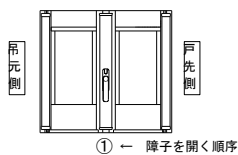
障子を開く時には順序がありますので、必ず順序を守って操作をおこなってください。

(操作の詳細については9Pを参照してください。)

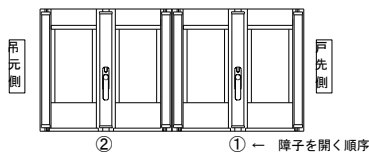
■障子を開くとき

障子を開く順序について

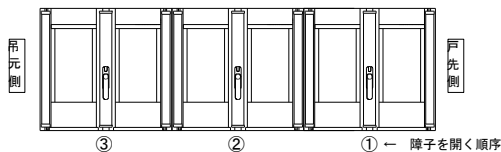
■パネル枚数：2枚の場合



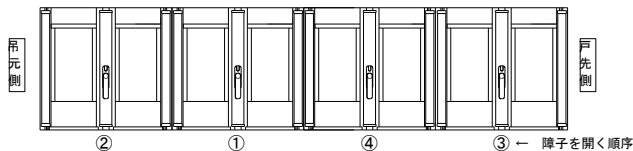
■パネル枚数：4枚の場合



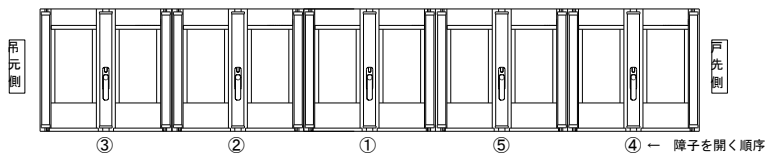
■パネル枚数：6枚の場合



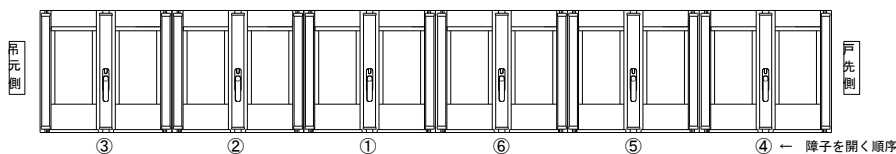
■パネル枚数：8枚(4+4)の場合



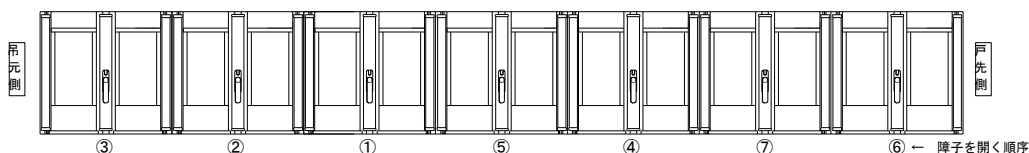
■パネル枚数：10枚(6+4)の場合



■パネル枚数：12枚(6+6)の場合

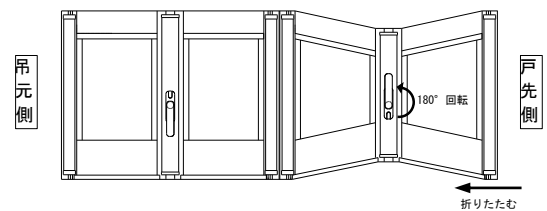


■パネル枚数：14枚(6+4+4)の場合

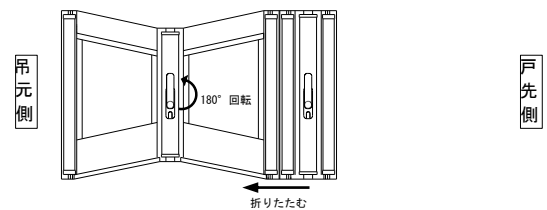


障子を開く際は図の順序を守り、必ず一連ずつ操作をおこなってください。(図中の突合わせ部にて扉が分割されています。)

1. 図中の①の位置からグレモンハンドルを操作し、障子を折りたたんでください。

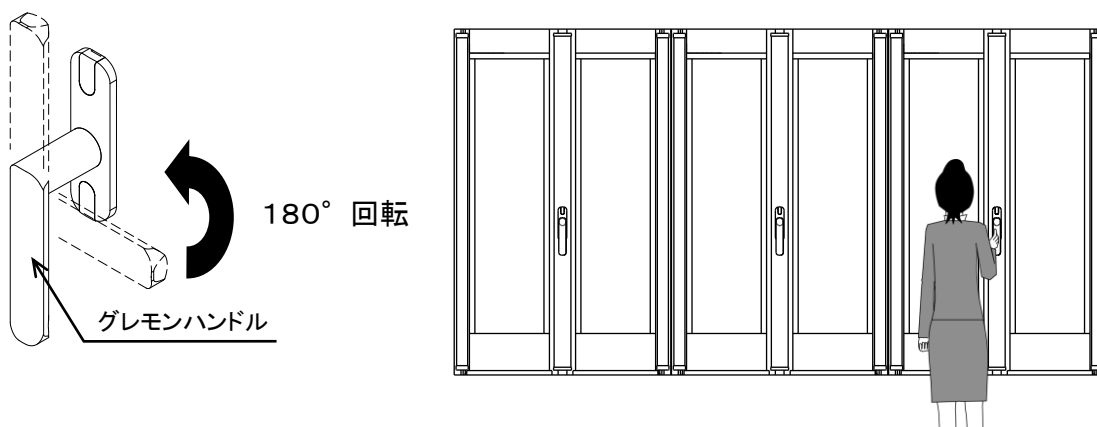


2. 次に②の位置のグレモンハンドルを操作し、障子を折りたたんでください。

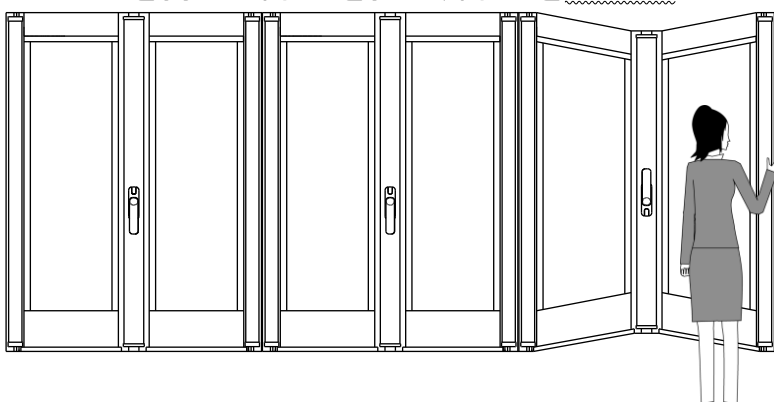


3. 以降、数字の順序で同様に障子を折りたたんでください

- ① 開ける障子のグレモンハンドルを反時計まわりに180°回転させ障子のロックを解除してください。

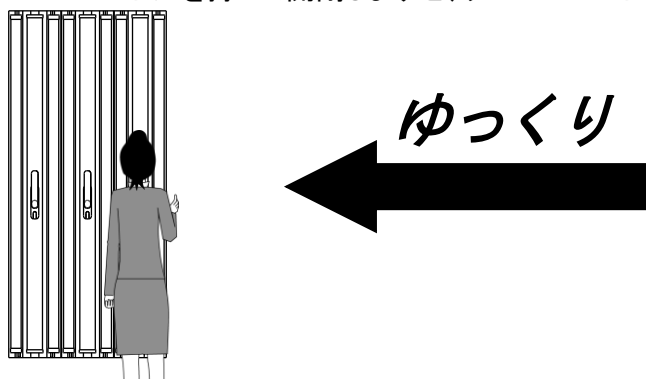


- ② グレモンハンドルを持って障子を押し、障子をへらの状態にします。

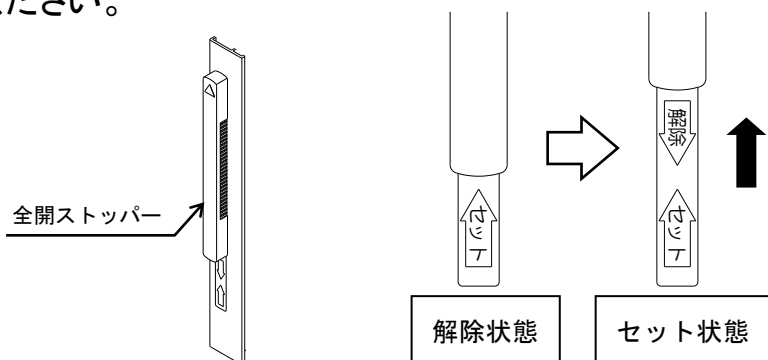


- ③ 引手框の取手部を持ち、開けてください。

- ⓪ 取手部以外を持っての開閉は、おやめください。
グレモンハンドルを持って開閉しますと、グレモンハンドルが破損するおそれがあります。



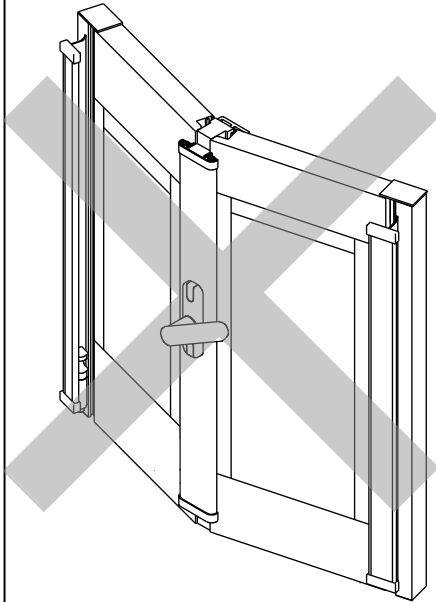
- ④ 障子を全開し、引手框取っ手部に取付いている全開ストッパーをセット状態にしてください。



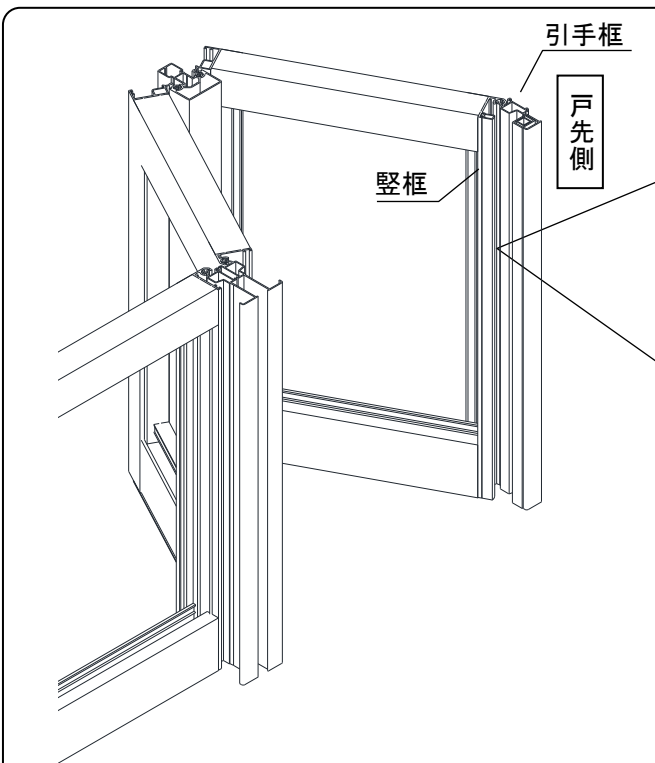
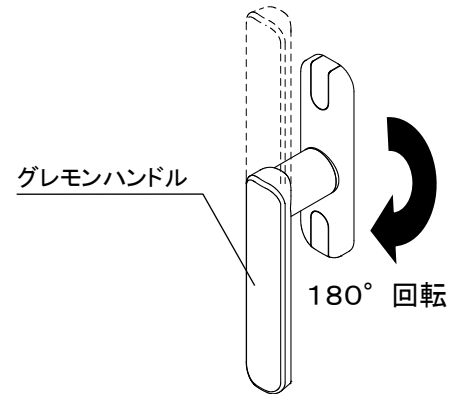
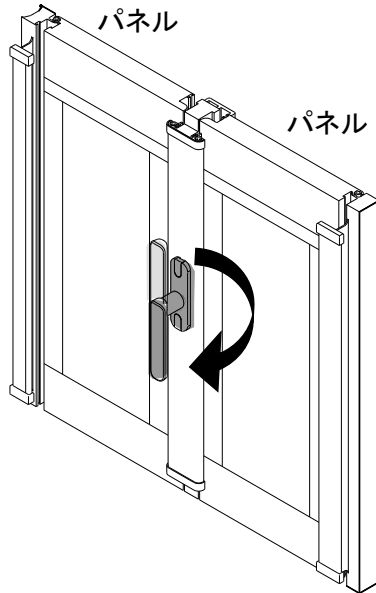
■障子を閉じるとき



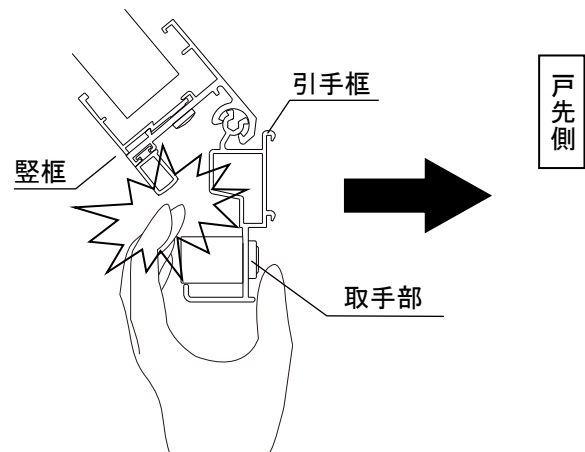
障子をまっすぐな状態にしてグレモンハンドルをまわしてください。
 又、グレモンハンドルがまわらない場合は、強引にまわさず、
 一度戻してから、再度、障子をまっすぐな状態(2つのパネルが水平の
 状態)にしてまわしてください。



引き寄せすぎた状態



閉操作の際は、取手部を持って操作
 してください。
 取手部よりも奥に指を入れますと、
 引手框と縦框に指をはさむおそれがあります。



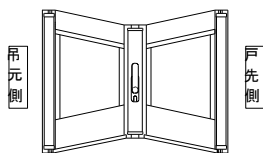
障子を閉じるとき

障子を閉じる時には順序がありますので、必ず順序を守って操作をおこなってください。

(操作の詳細については、12Pを参照してください。)

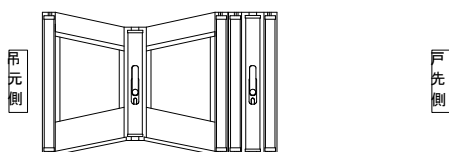
障子を閉じる順序について

■パネル枚数：2枚の場合



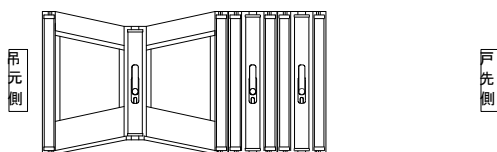
障子を閉じる順序 → ①

■パネル枚数：4枚の場合



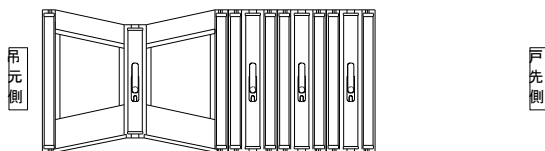
障子を閉じる順序 → ① ②

■パネル枚数：6枚の場合



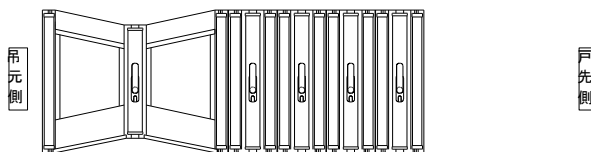
障子を閉じる順序 → ① ② ③

■パネル枚数：8枚の場合



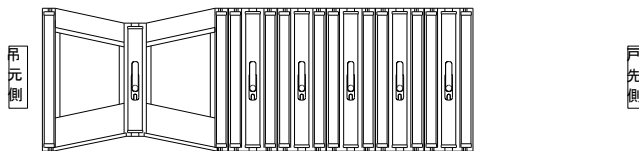
障子を閉じる順序 → ① ② ③ ④

■パネル枚数：10枚の場合



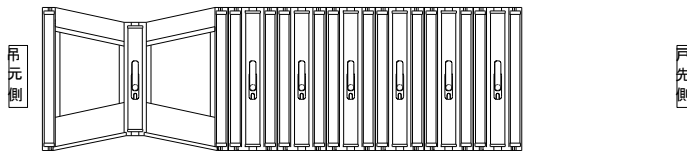
障子を閉じる順序 → ① ② ③ ④ ⑤

■パネル枚数：12枚の場合



障子を閉じる順序 → ① ② ③ ④ ⑤ ⑥

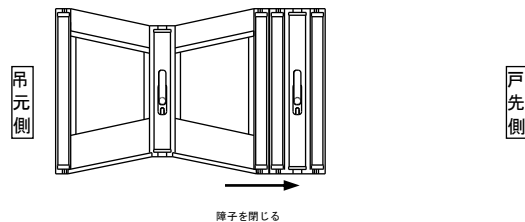
■パネル枚数：14枚の場合



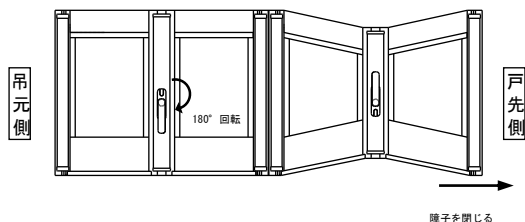
障子を閉じる順序 → ① ② ③ ④ ⑤ ⑥ ⑦

障子を閉じる際は図の順序を守り、必ず吊元から操作をおこなってください。

1. 図中の①の位置から障子を閉じ、グレモンハンドルを操作し、障子をロックしてください。

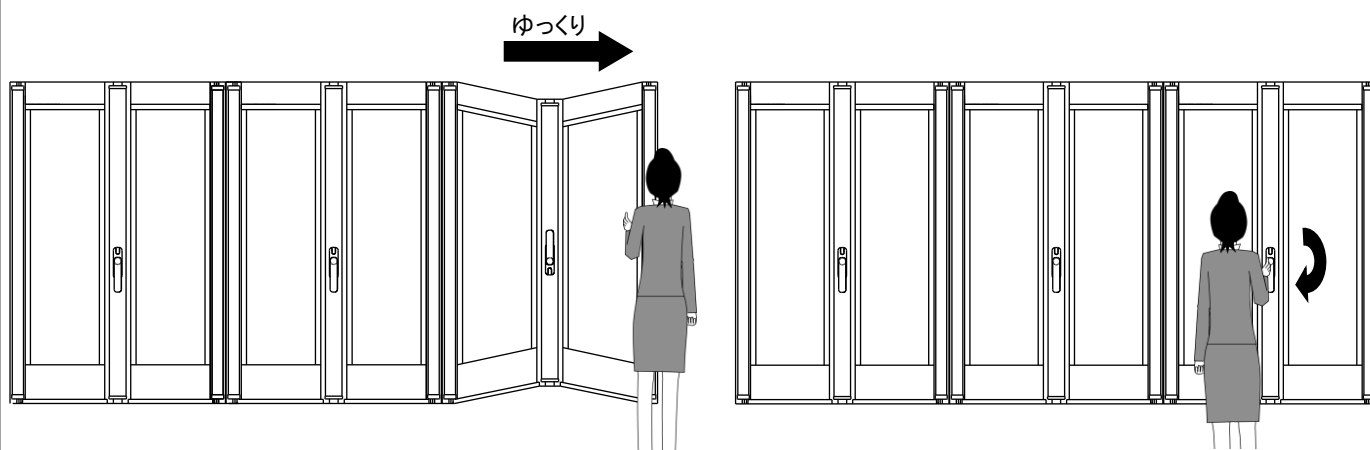
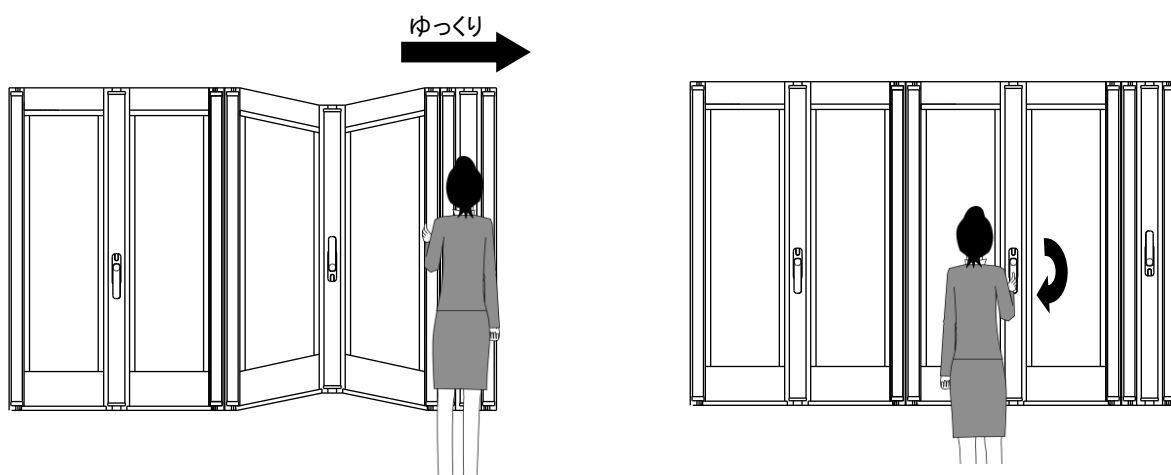


2. 次に②の位置の障子を閉じ、グレモンハンドルを操作し、障子をロックしてください。



3. 以降、数字の順序で同様に障子をロックしてください。

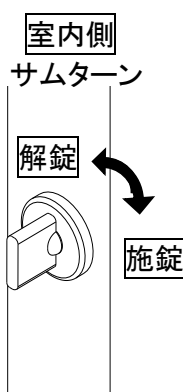
- ① 全開ストッパーを解除してください。
- ② 引手框の取手部を持ち障子を閉めます。
 ① 取手部以外を持っての開閉は、おやめください。
 グレモンハンドルを持って開閉しますと、グレモンハンドルが破損するおそれがあります。
- ③ グレモンハンドルを持って手前に引き、障子をまっすぐな状態(2つのパネルが水平の状態)にしてください。
- ④ 障子がまっすぐな状態のまま、グレモンハンドルを下向きに時計回りに180° 回転させ障子をロックします。



■外錠の使い方(外錠はグレモンハンドルの下についています。)

●施錠及び解錠の操作

- ・障子を閉じた後で、室内側はサムターンを、室外側はシリンダーを下図のように操作して施錠、解錠してください。



【注意】

■カギを閉めた状態での無理なハンドル操作は、破損のおそれがあります。

カギの差し込み、取り外しは左図の位置で行ってください。

オプション品のため、標準仕様には、キー付きグレモンハンドルは、取付てありません。

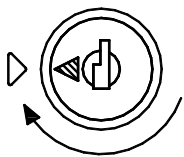
■キー付きグレモンハンドルするとき

■カギの操作

- ①カギの操作は、必ず障子及びグレモンハンドルが閉じている状態で操作を行ってください。

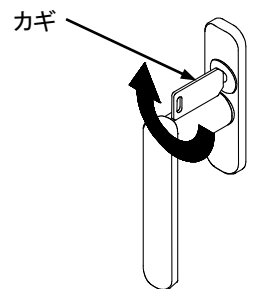
解錠状態 → 施錠の場合

- ①カギ穴にカギを差し込み時計まわりに180°回転させてください。グレモンハンドルが施錠されます。



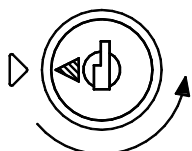
▲が施錠の位置に
くるまで、時計まわりに
180°回転させる

■カギを閉めた状態での無理な
ハンドル操作は、破損のおそれ
があります。



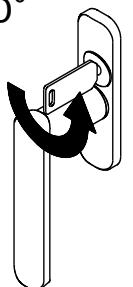
施錠状態 → 解錠の場合

- ①施錠されているグレモンハンドルのカギ穴にカギを差し込み反時計まわりに180°回転させてください。グレモンハンドルが解錠されます。



反時計まわりに
180°回転させる

■カギを確実に180°回転していない
状態での無理なハンドル操作は、破損
のおそれがあります。



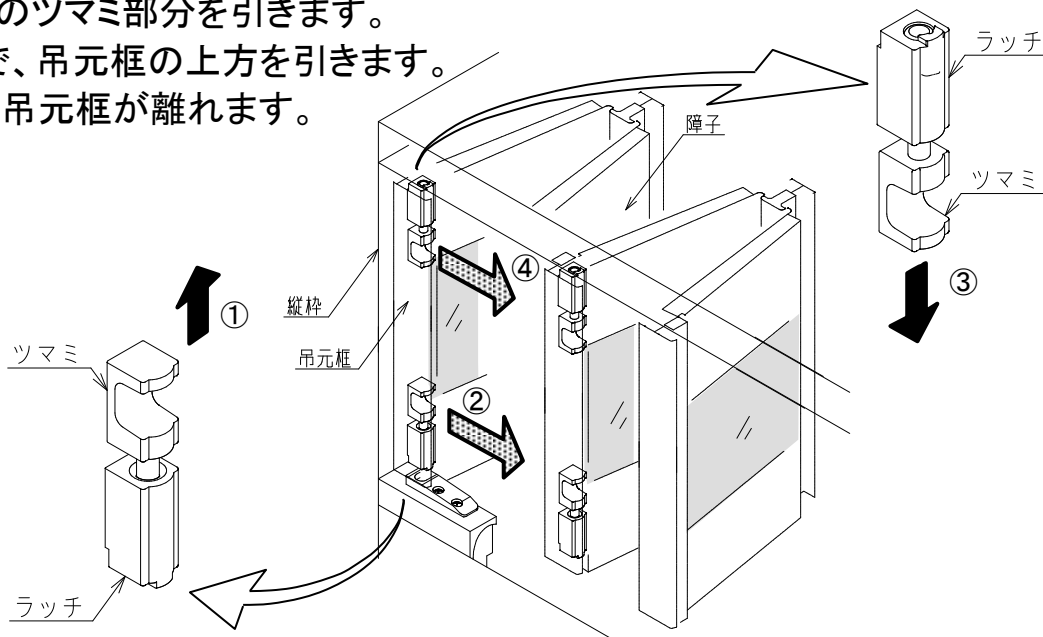
■ラッチの操作

ラッチを解除しながら障子を縦枠から引き出すことにより、障子を移動させることができ、下枠の両隅部に溜まったゴミ・汚れを除去・お掃除することができます。

ラッチの解除

○上・下のラッチのつまみを引くとラッチは解除され、吊元框が縦枠から離れます。

- ① 下部ラッチのつまみ部分を引きます。
- ② ①の状態、吊元框の下方を引きます。
吊元框が、縦枠から離れたら、
- ③ 上部ラッチのつまみ部分を引きます。
- ④ ③の状態、吊元框の上方を引きます。
縦枠から、吊元框が離れます。

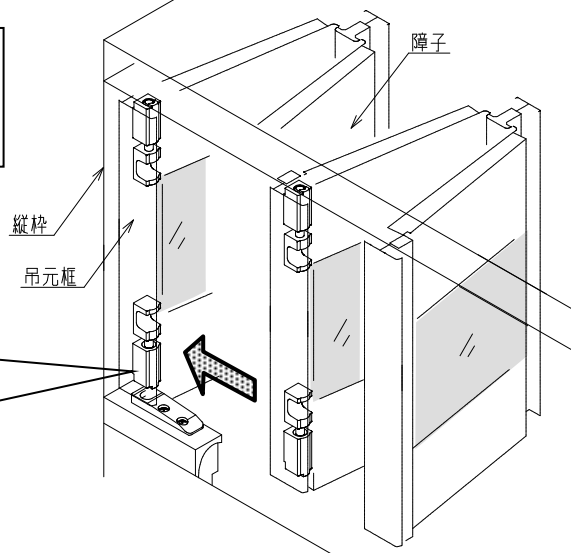
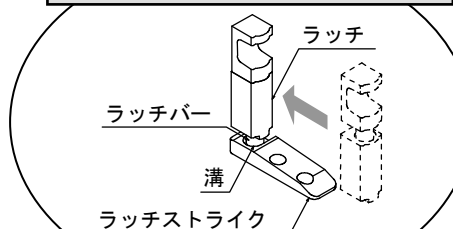


ラッチのロック

○移動した障子を閉じるときは、吊元框を縦枠に戻してください。
ラッチは自動的に納まり、ロックされます。
このとき、ラッチバーが溝に入ったことを確認してください。

ラッチがラッチストライクに入りにくい場合、全てのガラス障子を閉じれば、自動的にラッチストライクに入ります。

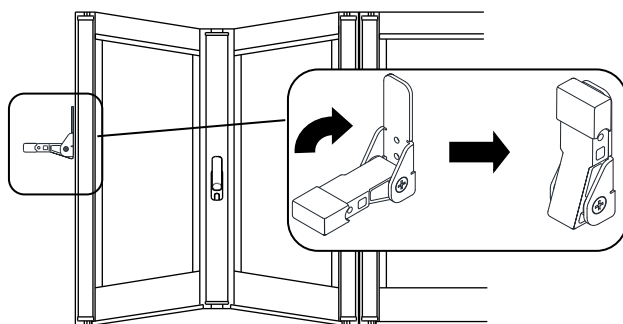
ラッチをラッチストライクに入れる。



オプション品のため、標準仕様には、指はさみ防止ストッパーは、取付てありません。

■ 指はさみ防止ストッパーの使い方

- ① 障子を開く際に指はさみ防止ストッパーが倒れます。障子を開く際は、指はさみ防止ストッパーをおこさないでください。
- ② 障子を閉める際は、指はさみ防止ストッパーを必ず起こしてください。



4 故障と思われる前に

ご使用中に万一異常がありましたら、まず次のことをご確認ください。

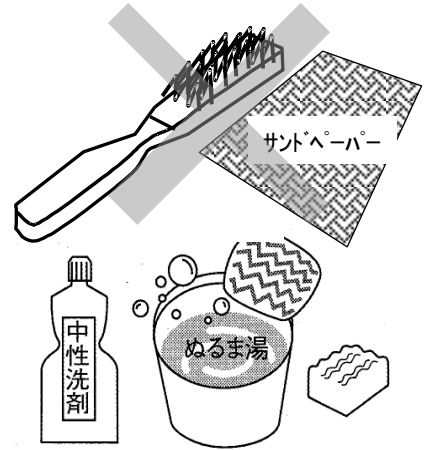
こんなとき	ここをお確かめください
グレモンハンドルがまわらない	回転材が左右逆に取り付けられていませんか。 → 回転材を正規の位置に取り付けられていることを確かめてから、グレモンハンドルをまわしてください。 (17～18ページ)
	インナーレールが逆に取り付けられていませんか。 → インナーレールを正規の位置に取り付けられていることを確かめてから、グレモンハンドルをまわしてください。 (18ページ)
障子が開かない	グレモンハンドルが下向きになっていませんか。 → グレモンハンドルを確実に180° 回転させ、上向きの状態にしてから障子を開いてください。 (9ページ)
	外錠が施錠されていませんか。 → 外錠を解錠状態にしてください。 (13ページ)
	キー付きグレモンハンドルのカギが施錠されていませんか。 → キー付きグレモンハンドルのカギを解錠状態にしてください。 (13ページ)
障子が完全に閉じない	下枠内に石などが入っていませんか。 → 下枠内に石や物がないことを確かめてから開閉してください。 (16ページ)
	障子が完全に閉じていない状態でグレモンハンドルをまわしていませんか。 → 障子をまっすぐな状態のまま、グレモンハンドルを下向きにまわしてください。 (10～12ページ)
	障子を閉じるとき、グレモンハンドルが下向きの状態になっていませんか。 → グレモンハンドルを180° 回転させ、上向きの状態にし、その状態で障子をまっすぐにしてから、グレモンハンドルを180° 回転させ、下向きにし閉じてください。 (10～12ページ)
	全開ストッパーを解除しましたか。 → 全開ストッパーツマミを下方向に下げてから、障子を閉じてください。 (12ページ)

5 お手入れについて

長期間、清掃しないままにしておきますと、表面に付着した汚れは、シミや腐食の原因となります。汚れが軽いうちに清掃してください。
清掃の目安は、少なくとも年に1～2回程度です。特に海岸近くや交通量の多い道路沿いは、塩分や排気ガスによる汚損が進みやすいので、こまめにお手入れしてください。

1. アルミニウム合金製部材

- 汚れは、柔らかな布、スポンジなどに水を含ませたものを使用し、洗い落としてください。金属タワシ、サンドペーパーやワイヤーブラシなどでこすると、表面にキズがつき腐食のもとになりますので、使用しないでください。
- 水洗いで取れない汚れなどは、食器用中性洗剤で洗い落としてください。
- 有機溶剤を含むガラスクリーナー、便器やタイル用の酸性洗浄剤やアルカリ性洗浄剤は、表面を侵し腐食のもととなりますので、使用しないでください。



2. レール溝のお手入れ

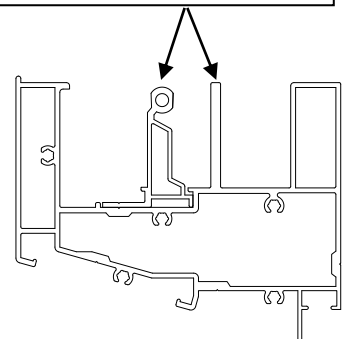
レール溝に大きなゴミ等がつまりますと、開閉操作のトラブルや、排水溝の詰まりの原因となりますので、定期的に溝部の清掃をお願いします。



3. 下枠のお手入れ(フラットレールするとき)

下枠は、砂や泥、ほこりのたまりやすいところです。戸車の摩擦を防ぎ、軽快な開閉をするために、汚れや異物に気づかれた際には、都度掃除をするようにしてください。特に、回転材を取外した溝部に異物があった場合、回転材が動かないといった不具合が発生する可能性があるため、異物に気づかれた際には、都度掃除をするようにしてください。その際には、取外した回転材も掃除するようにしてください。

この箇所に異物がある場合、回転材の動きが悪くなるおそれがあります。

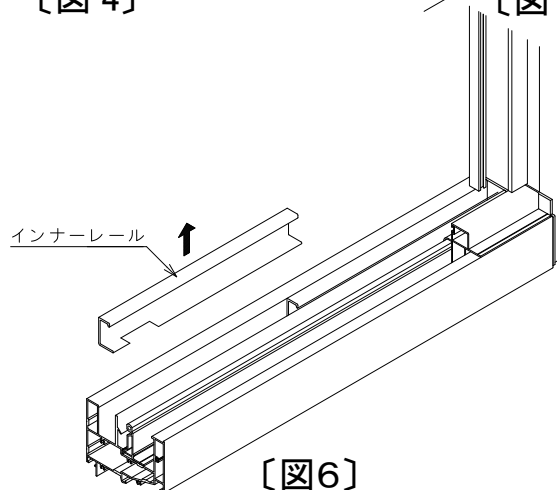
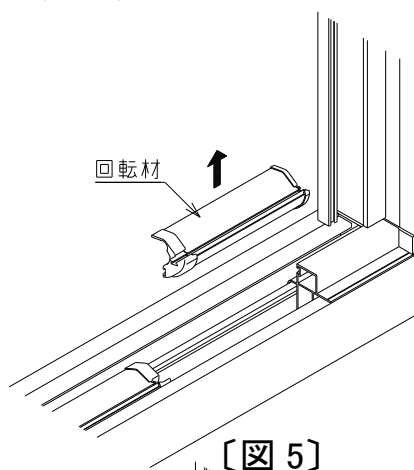
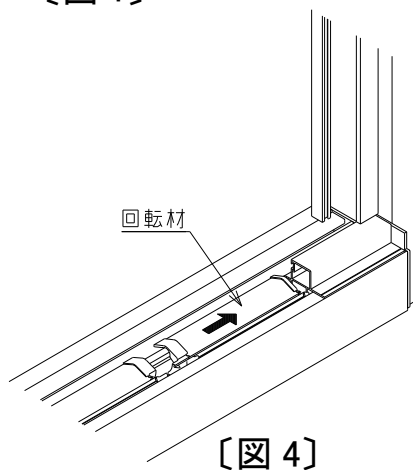
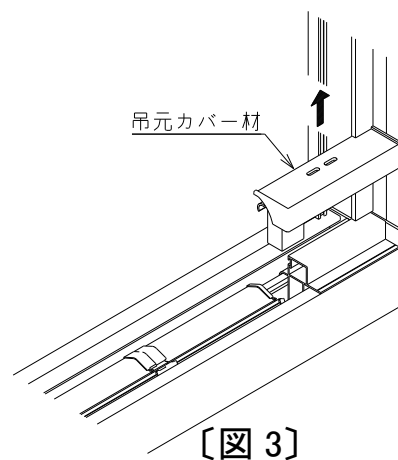
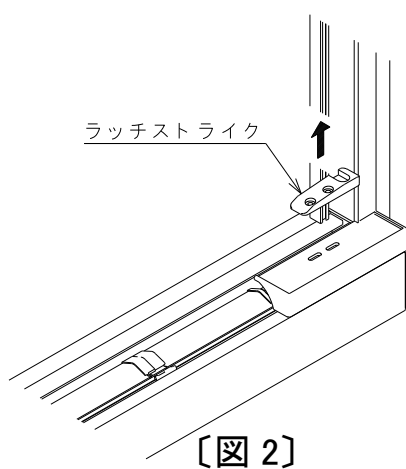
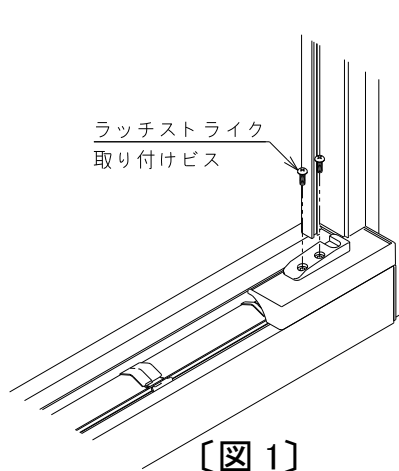


1. 回転材、インナーレールを取外します。[17ページ参照]
2. 掃除機やハケで、砂やほこりを丁寧に取り除きます。
3. 水でぬらした柔らかい布で、全体の汚れを拭き取ります。
※溝部などは割り箸の先などに柔らかい布を巻きつけ拭き取ります。
4. 中性洗剤をうすめた液を含ませ、柔らかい布で拭いて汚れを落とします。
5. 水を含ませた柔らかい布で中性洗剤を拭き取ります。
6. 乾いた柔らかい布で水分を拭き取ります。
7. 回転材、インナーレールを取り付けます。[17～18ページ参照]

■ 回転材・インナーレールの取り扱い(フラットレールするとき)

1. 回転材の取外し

- ① 障子をすべて開きます。
- ② 吊元框のラッチを解除し、縦枠から吊元框を離します(14 ページ参照)
- ③ 下部のラッチストライクのネジを外します(図 1 参照)
- ④ ラッチストライクを取外します(図 2 参照)
- ⑤ 吊元カバー材を取外します(図 3 参照)
- ⑥ 回転材を吊元側にスライドさせます(図 4 参照)
- ⑦ 回転材を上方向に持ち上げ、取外します(図 5 参照)
- ⑧ インナーレールを上方向に持ち上げ、取外します(図 6 参照)

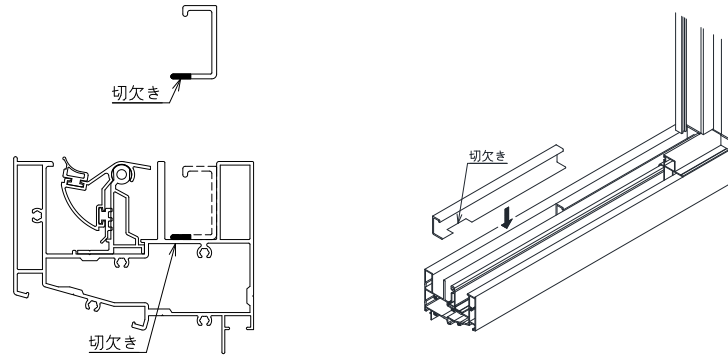


2.回転材・インナーレールの取り付け

回転材・インナーレールの取り付けは、取外し方法の手順と逆の手順で行ってください。

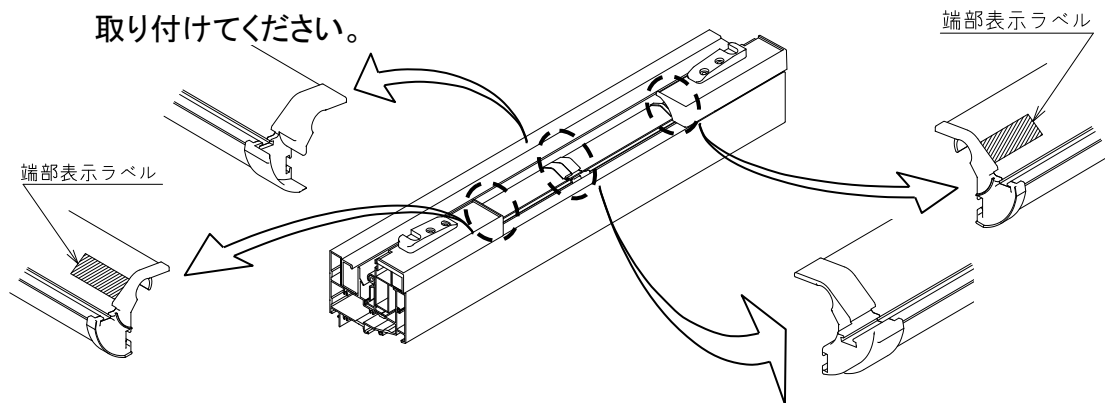
お願い インナーレールは取り付く位置が決まっています。

取り付ける際は、インナーレールと下枠の切欠きが合うように取り付けてください。

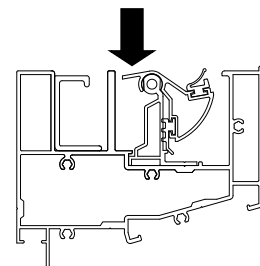


お願い 両端部の回転材には左右が決まっています。

取り付ける際は、端部表示ラベルが貼ってある方を両端になるように取り付けてください。



お願い 回転材・インナーレールの取り付けが終わりましたら、矢印部を指で押し、回転材が回転することを確認してください



6 修理依頼について

■修理にあたっては、次のことをお知らせください。

・商品名・購入年月日・購入先・破損箇所や不具合状況(例)開閉出来ない,ガラスの破損

■修理依頼先

商品名	
購入年月日	年 月 日
購入先	☎() -
備考	

本取扱説明書は、紛失または汚損した場合は、再発行いたします。

お気軽に購入先へご連絡ください。

7 商品保証について

イスターカーテンに関する商品保証の内容は次のようになっています。

本書は、当社の製品に関し、ここに記載の保証期間、保証内容の範囲において無料修理を行うことをお約束するものです。

保証期間中に故障、損傷などの不具合(以下「不具合」といいます)

が発生した場合には、お取り扱いの工事店、建設会社、販売店又は当社支店・営業所に修理をご依頼ください。

■ 保証期間

施工者よりの引き渡し日(注1)から2年間。

(注1)改修工事の場合は、改修部分の工事完了の日とします。

■ 保証内容

取扱説明書、本体ラベル又はその他の注意書きに基づく適正なご使用状態で、保証期間内に不具合が発生した場合には、下記に例示する免責事項を除き無料修理いたします。

■ 免責事項

保証期間内でも、次の様な場合には有料修理となります。

- ① 当社の手配によらない第三者の加工、組み立て、施工、管理、メンテナンスなどに起因する不具合(例えば、海砂や急結材を使用したモルタルによる腐食。中性洗剤以外のクリーニング剤を使用したことによる変色や腐食。工事中の養生不良に起因する変色、腐食など)
- ② 表示された商品の性能を超えた性能を必要とする場所に取り付けられた場合の不具合
- ③ 建築躯体の変形など商品以外の不具合に起因する商品の不具合
- ④ 商品又は部品の経年変化(使用に伴う消耗、摩耗など)や経年劣化(樹脂部分の変質、変色など)又はこれらに伴うさび、かび又はその他の不具合
- ⑤ 商品周辺の自然環境、住環境等に起因する結露、腐食又はその他の不具合(例えば、塩害による腐食。大気中の砂塵、煤煙、各種金属粉、亜硫酸ガス、アンモニア、車の排気ガスなどが付着して起きる腐食。異常な高温・低温・多湿による不具合など)
- ⑥ 天災その他の不可抗力(例えば、暴風、豪雨、高潮、地震、落雷、洪水、地盤沈下、火災など)による不具合又はこれらによって商品の性能を超える事態が発生した場合の不具合
- ⑦ 引き渡し当時、実用化されている技術では予測することが不可能な現象又はこれが原因で生じた不具合
- ⑧ 犬、猫、鳥、鼠などの小動物に起因する不具合
- ⑨ 引き渡し後の操作誤り又は適切な維持管理をおこなわなかったことによる不具合
- ⑩ お客様自身の組み立て、取り付け、修理、改造(必要部品の取外しを含む)に起因する不具合
- ⑪ 本来の使用目的以外の用途に使用された場合の不具合又は使用目的と異なる使用方法による場合の不具合
- ⑫ 犯罪などの不法な行為に起因する破損や不具合

次のような消耗部品は有料となります

ガラスパッキン、タイト材、モヘア、小口カバー、障子ストッパー、戸車、操作ツマミ、開閉補助部品、クッション材などの合成樹脂部品

※保証期間経過後の修理、交換などは有料といたします。

※本書によって、お客様の法律上の権利を制限するものではありませんので、保証期間経過後の修理についてご不明の場合は、お取り扱いの工事店、建設会社、販売店又は最寄りの当社支店・営業所にお問合せください。

8 サービスネットワーク

■ 本社・工場	〒916-0062 福井県鯖江市熊田町 1-100	TEL (0778) 62-1122 (代)	FAX (0778) 62-2234
■ 東京支店	〒111-0041 東京都台東区元浅草 3-13-12 (Uビル 8F)	TEL (03) 3842-1778 (代)	FAX (03) 3842-1779
■ 仙台営業所	〒908-0803 宮城県仙台市青葉区国分町 3-11-5 (日宝勾当台西ビル 801号)	TEL (022) 395-7471 (代)	FAX (022) 395-7472
■ 新潟営業所	〒950-0022 新潟県新潟市東区幸栄 3-13-14	TEL (025) 257-9797 (代)	FAX (025) 257-9799
■ 名古屋支店	〒463-0088 愛知県名古屋市守山区鳥神町 238	TEL (052) 778-7900 (代)	FAX (052) 778-7910
■ 大阪支店	〒564-0053 大阪府吹田市江の木町 20-23	TEL (06) 6155-5220 (代)	FAX (06) 6155-5221
■ 高松営業所	〒760-0014 香川県高松市昭和町 1-3-30 (ONG 昭和町ビル 1-B)	TEL (087) 813-2401 (代)	FAX (087) 813-2402
■ 福岡営業所	〒818-0052 福岡県筑紫野市武蔵 3-10-14	TEL (092) 918-6881 (代)	FAX (092) 918-6885
■ 大分営業所	〒870-1118 大分県大分市高江南 2-2-1	TEL (097) 547-8814 (代)	FAX (097) 547-8817

北陸東エシャッター株式会社

■ 本社・福井営業所	〒910-0846 福井県福井市四ツ井 1-14-5	TEL (0776) 54-4455 (代)	FAX (0776) 53-6910
■ 鯖江営業所	〒916-0062 福井県鯖江市熊田町 1-100	TEL (0778) 62-1123 (代)	FAX (0778) 62-0598
■ 敦賀営業所	〒914-0143 福井県敦賀市野神 15-5-6	TEL (0770) 21-5724 (代)	FAX (0770) 21-5725
■ 金沢営業所	〒921-8001 石川県金沢市高島 3-238	TEL (076) 292-0180 (代)	FAX (076) 292-0703
■ 富山営業所	〒939-8207 富山県富山市布瀬本町 14-16	TEL (076) 421-0723 (代)	FAX (076) 491-4729
■ 鯖江工場	〒916-0062 福井県鯖江市熊田町 1-100	TEL (0778) 62-1856 (代)	FAX (0778) 62-0598
■ メンテナンス事業部	〒910-0846 福井県福井市四ツ井 1-14-5	TEL (0120) 52-8970 (代)	FAX (0776) 53-6910

※住所・電話番号など変更する場合がありますのでご了承願います。

2022年 2月現在

この取扱説明書を紛失した場合、また、本体の表示ラベルが
損失した場合、再発行いたします。
お気軽に販売店または、お近くの当社支店・営業所へご連絡ください。



株式会社 TOKO

〒916-0062 福井県鯖江市熊田町 1-100

TEL (0778) 62-1122

' 22. 2